

1 概述

STK系列手持式扭力表是小型简便的测量低扭矩负荷的理想工具。它设计精巧、重量轻、使用方便；带有3个卡盘凿子，能牢牢卡住不同圆柱状或角状物体；刻度盘双向刻度，可左右旋转双向测试，方便测试读数。

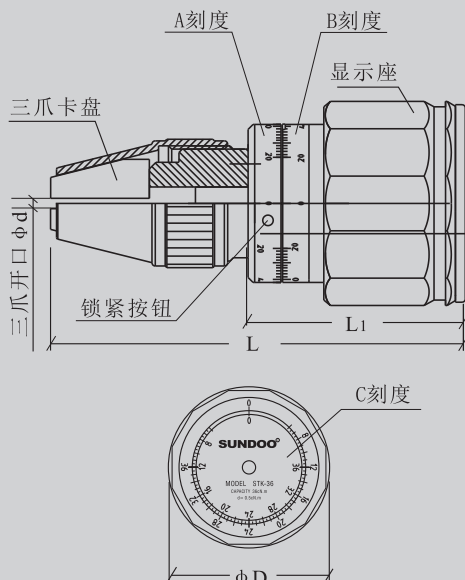
2 外形结构



STK36-STK150



STK0.45-STK24



STK系列手持式扭力表

3 注意事项

- 1、禁止超负荷使用，以免损坏扭力表；
- 2、避免扭力表强烈震荡和落地，以免使其变形损坏或减弱其精确度和耐用性；
- 3、勿在水、油或其他液体能溅到的地方使用扭力表，以免损坏扭力表；
- 4、请定期检测扭力表；
- 5、使用或存放扭力表前，请清理碎片、油、水等污染物，以延长扭力表使用寿命；
- 6、请勿擅自拆卸、修理。

4 规格参数

型号	测量范围 cN.m	分度值 cN.m	规格 mm				精度
			L	L ₁	D	d	
STK-0.45	0.05~0.45	0.01	99	51	44	1~7	± 5%
STK-0.9	0.1~0.9	0.02					
STK-1.5	0.2~1.5	0.02					
STK-3	0.3~3	0.05					
STK-6	0.6~6	0.1					
STK-12	1~12	0.2					
STK-24	2~24	0.5	130	66	64	1-9	
STK-36	4~36	0.5					
STK-60	6~60	1					
STK-90	10~90	1					
STK-150	20~150	2					

5

使用方法

- 1、使用前先检查A、B刻度上的0位是否对齐，误差应在半格以内。
- 2、手持扭力表或将扭力表安装在固定装置上；
- 3、测量时，旋开三爪卡盘，把被测物件插入三爪卡盘内，旋紧卡盘，使三爪牢牢卡住被测物件的中心位置；
- 4、朝测试方向扭转被测物或反向扭转显示座至相应位置读数即可；

注：STK-36及以上规格设有锁紧按钮，旋紧时按下，以帮助三爪更牢的夹紧被测物；在测量时不可施加推力或过载使力，以免损坏扭力表。

6

读数方法

- 1、当显示座固定，顺时针转动被测物时，读取B刻度上0位所指，A刻度外圈相对应数值，或C刻度上相对应绿色数值；逆时针转动被测物时，读取B刻度上0位所指，A刻度内圈相对应数值，或C刻度上相对应红色数值。
- 2、当被测物固定，顺时针转动显示座时，读取A刻度上0位所指，B刻度内圈相对应数值，或C刻度上相对应的红色数值；逆时针转动显示座时，读取A刻度上0位所指，B刻度外圈相对应数值，或C刻度上相对应绿色数值。

注：STK-36及以上型号设有峰值保持装置，如有需要，测量前应转动至相对应0位。

7

维修说明

- 1、发生故障请与原购买处或本公司联系；
- 2、本产品自销售之日起一个月内，在正常使用及外观无破损情况下出现质量问题，客户凭销售发票原件、有效保修卡及完整包装到原购买处或本公司更换相同规格型号的产品，更换以后的产品延续原产品的保修期限和条款；
- 3、本产品自销售之日起一年内，在正常使用情况下，出现非人为故障属保修范围（用户自行拆机或在其他维修点维修本公司不予保修），客户凭销售发票原件和有效保修卡联系原购买处，可获本公司免费保修一年；
- 4、本产品的保修条款仅适用于在中国市场上销售的STK系列产品，对超过包换期及保修期限的产品，客户可向原购买处咨询维修事宜或与本公司联系，由本公司提供有偿维修。

8

装箱单

序号	名称	数量
1	STK扭力表	1
2	合格证、保修卡	1
3	使用说明书	1

制造商：温州山度仪器有限公司

地址：浙江省温州市龙湾区西台工业区西工西路5号
邮编：325011

TEL: 400 826 0705

FAX: +86 577 88390155

Http://www.sundoo.com

E-mail:sundoo@sundoo.com

Ver: 2.00 Con:20161103